



see what Delta can do™

TUB AND SHOWER FAUCET TRIM

- Ara® Bath Collection
- Valve Only (T14067)
- Shower Only (T14267)
- Tub/Shower (T14467)

FEATURES:

- Monitor® 14 Series pressure balanced single handle bath mixing valve trim
- Single function H₂Okinetic® Technology shower head

STANDARD SPECIFICATIONS:

- 1.75 gpm @ 80 psi for standard models
- 1.5 gpm @ 80 psi for models with -H₂O designation
- Maintains a balanced pressure of hot and cold water even when a valve is turned on or off elsewhere in the system
- For use with MultiChoice® Universal rough valve body (R10000 Series)
- Temperature only controlled with handle
- Field adjustable means to limit handle rotation into hot water zone
- 120° maximum handle rotation
- All parts replaceable from the front of the valve
- Tub port maximum flow rate 6.0 gpm @ 60 psi with R10000-UNBX
- Shower arm overall horizontal length = 7" (178 mm), including threaded ends
- Red/blue pad print temperature indicators on escutcheon
- Stem extension kit RP77991 can be ordered to allow for an additional 1 3/4" wall thickness. RP77991 ships with chrome escutcheon screws. For special finishes also order RP12630 escutcheon screws in desired finish.

WARRANTY

- Parts and Finish – Lifetime limited warranty; or for commercial purchasers, 10 years for multi-family residential (apartments and condominiums) and 5 years for all other commercial uses, in each case from the date the product is received by the original purchaser or their authorized representative (installation contractor, etc.)
- Please go to www.deltafaucet.com for the complete details of our limited warranty.



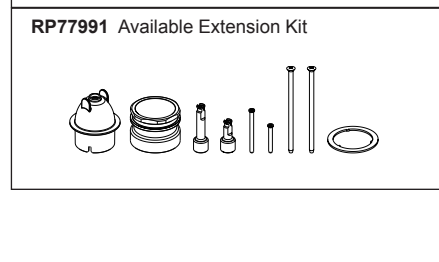
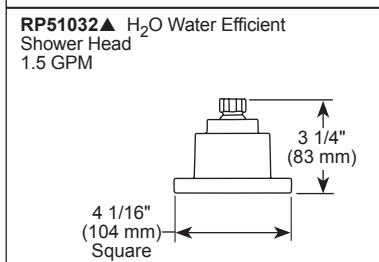
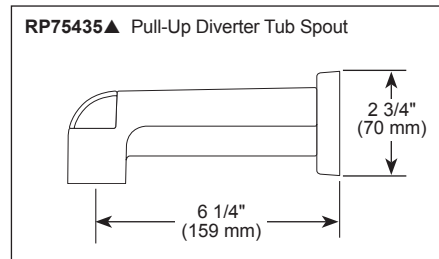
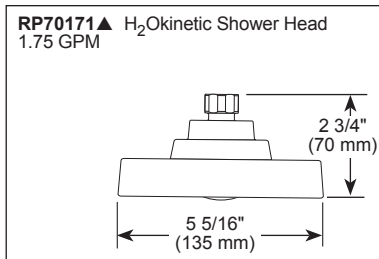
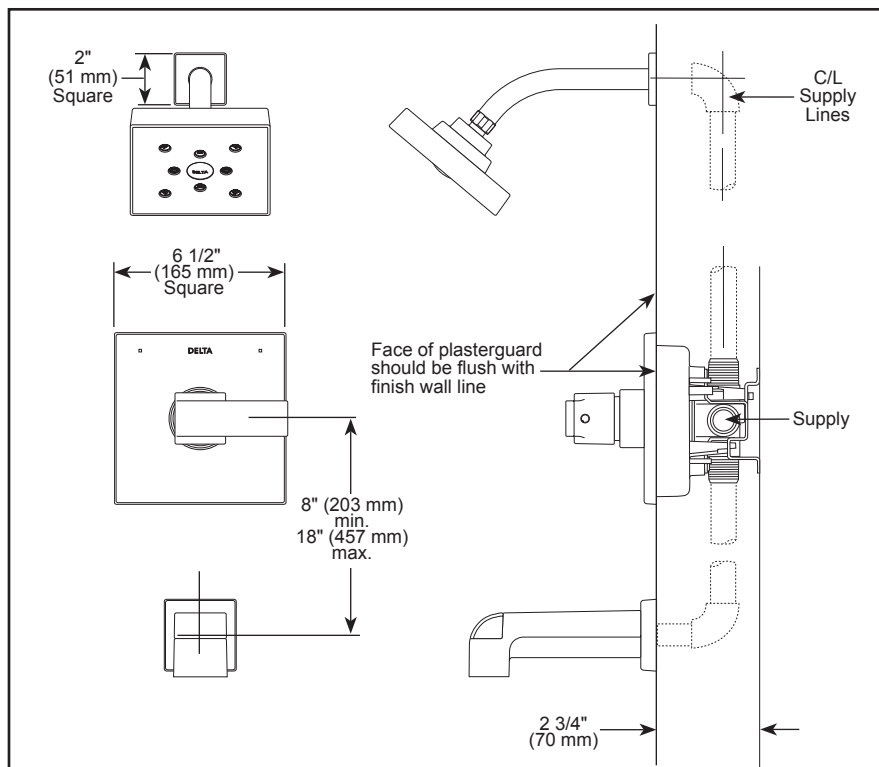
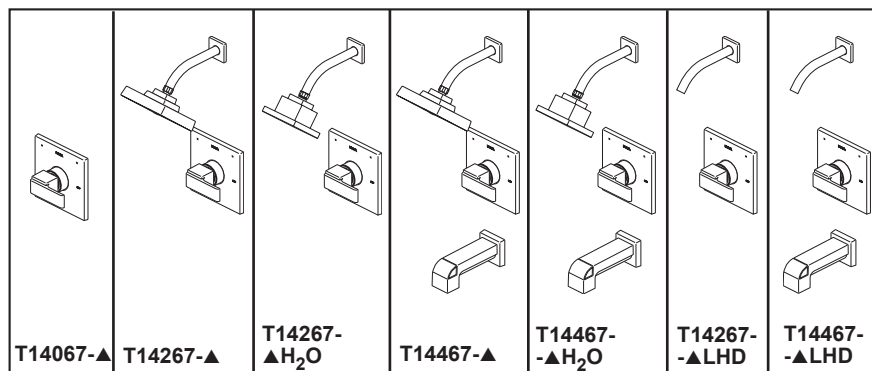
SEALING BY
CSA GROUP
SHOWER HEADS
FORNADO DE DUCHA
CABEZA DE REBAÑADA

COMPLIES WITH:

- ASME A112.18.1 / CSA B125.1
- ASSE 1016 / ASME A112.1016 / CSA B125.16
- ICC/ANSI A117.1 - Valve control only
- EPA WaterSense®- Applies to T14267-▲, T14267-▲H₂O, T14467-▲, T14467-▲H₂O, RP70171▲, & RP51032▲

Delta Faucet Company

55 E. 111th Street, Carmel, IN 46280
350 South Edgeware Road, St. Thomas, ON N5P 4L1
© 2026 Delta Faucet Company



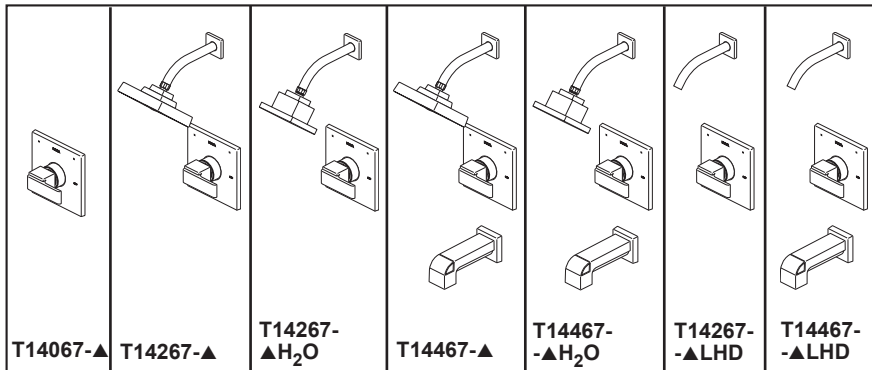
▲Designate Proper Finish Suffix

Delta Faucet Company reserves the right (1) to make changes in specifications and materials, and (2) to change or discontinue models, both without notice or obligation. Dimensions are for reference only. See current full-line price book or www.deltafaucet.com for finish options and product availability.



voyez ce que Delta peut faire™

GARNITURE DE ROBINET DE BAINOIRE ET DOUCHE



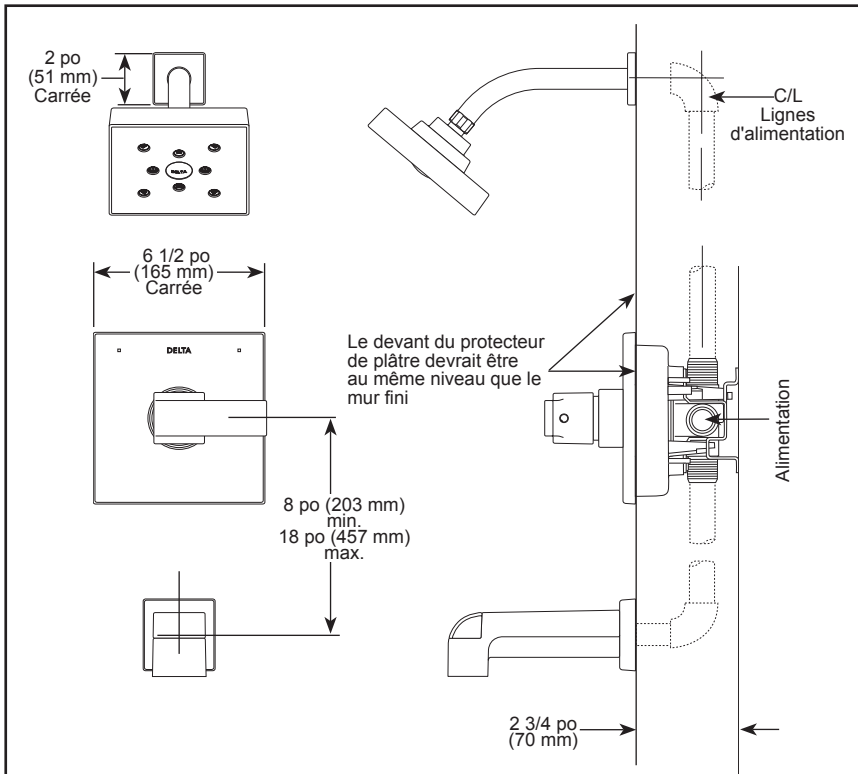
- Collection pour salle de bain Ara^{MD}
- Soupape seulement (T14067)
- Douche seulement (T14267)
- Baignoire/Douche (T14467)

CARACTÉRISTIQUES :

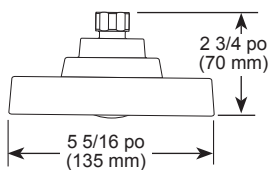
- Garniture de soupape de baignoire à poignée unique et à pression équilibrée Monitor^{MD} série 14
- Pomme de douche à fonction unique avec technologie H₂Okinetic^{MD}

SPÉCIFICATIONS STANDARDS :

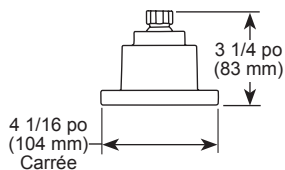
- 1,75 gal./min (6,6 L/min) à 80 psi pour les modèles standard
- 1,5 gal./min (5,7 L/min) à 80 psi pour les modèles avec la désignation -H₂O
- Maintient une pression égale de l'eau chaude et froide même si une soupape est ouverte ou fermée ailleurs dans le système
- À utiliser avec le corps de soupape brut universel MultiChoice^{MD} (série R10000)
- La température est contrôlée uniquement par la poignée
- Réglable sur place pour limiter la rotation de la poignée dans la zone d'eau chaude.
- Rotation maximale de la poignée : 120°
- Toutes les pièces peuvent être remplacées par l'avant de la soupape.
- Débit maximal du port de baignoire : 6,0 gpm (22,7 L/min) à 60 psi avec R10000-UNBX
- Longueur horizontale totale du bras de douche = 7 po (178 mm), extrémités filetées comprises
- Indicateurs de température imprimés en rouge/bleu sur la plaque de finition
- L'ensemble de rallonge de tige RP77991 peut être commandé pour permettre une épaisseur de mur supplémentaire de 1 3/4 po (44 mm). RP77991 est livré avec des vis de la plaque de finition chromées. Pour des finitions spéciales, commandez également RP12630 vis de plaque de finition dans la finition souhaitée.



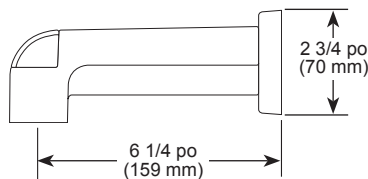
RP70171▲ Pomme de douche H₂Okinetic 1,75 gpm (6,6 L/min)



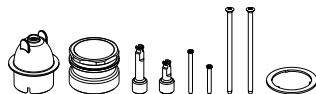
RP51032▲ Pomme de douche économe en eau H₂O 1,5 gpm (5,7 L/min)



RP75435▲ Bec de baignoire avec inverseur à tirer vers le haut



RP77991 Ensemble de rallonge disponible



GARANTIE:

- Pièces et finition – Garantie à vie limitée; ou pour les clients commerciaux, 10 ans pour les résidences multifamiliales (appartements et condominiums) et 5 ans pour tout autre usage commercial, dans tous les cas à compter de la date de réception du produit par l'acheteur initial ou son représentant autorisé (installateur, etc.).
- Veuillez consulter le site fr.deltafaucet.ca pour tous les détails de notre garantie limitée.



CONFORME À :

- ASME A112.18.1 / CSA B125.1
- ASSE 1016 / ASME A112.1016 / CSA B125.16
- ICC/ANSI A117.1 - Contrôle de la soupape seulement
- EPA WaterSense^{MD}- S'applique aux produits T14267-▲, T14267-▲H₂O, T14467-▲, T14467-▲H₂O, RP70171▲ et RP51032▲

Delta Faucet Company

55 E. 111th Street, Carmel, IN 46280
350 South Edgeware Road, St. Thomas, ON N5P 4L1
© 2026 Delta Faucet Company

Delta Faucet Company se réserve le droit (1) d'effectuer des changements dans les spécifications et les matériaux, et (2) de modifier ou d'abandonner certains modèles, dans les deux cas sans préavis ni obligation. Les dimensions sont à titre indicatif seulement. Consultez le Livre des prix courants de la gamme complète ou fr.deltafaucet.ca pour les options de finition et la disponibilité des produits.